

MOTOMAN GP250

Handling & Allgemeine Applikationen
mit der GP-Serie



Der flexible 6-Achsroboter MOTOMAN GP250 bietet Höchstleistungen für eine Vielzahl von Applikationen, wie Handling, Maschinenbeschickung und Pressenverkettung.

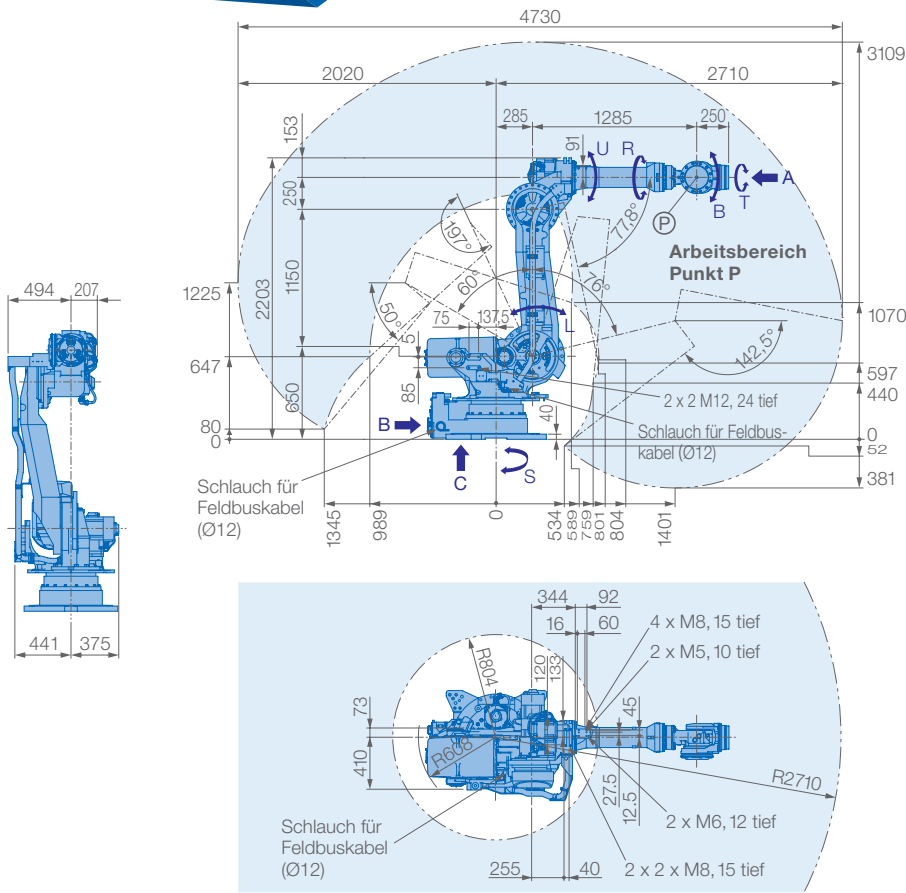
Trotz seiner hohen Traglast von 250 kg und einer Reichweite von 2710 mm benötigt er nur geringe Bodenfläche.

Mit seiner kompakten Bauweise mit einer Breite von nur 816 mm kann er mühelos in engsten Arbeitsräumen eingesetzt werden.

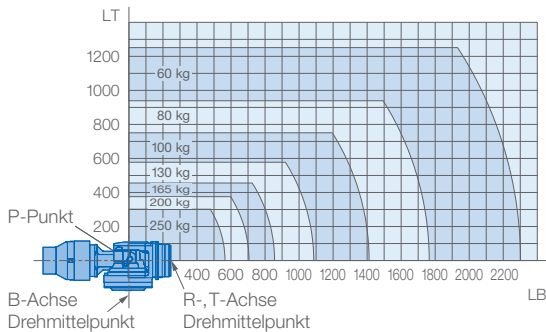
Das Vibrationskontrollsystem nutzt die erhöhte Achsgeschwindigkeit sowie die Eigensteifigkeit der Getriebe und erlaubt besondere Beschleunigung bei kurzen Bewegungen. Optimierte Zykluszeiten erhöhen die Produktivität zusätzlich.

VORTEILE IM ÜBERBLICK

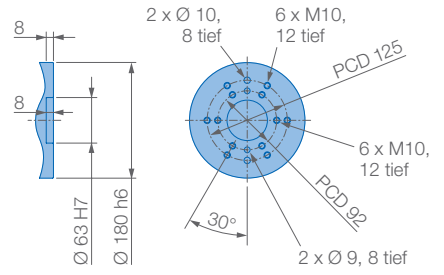
- Schnell, flexibel und kraftvoll
- Hohe Traglast: 250 kg
- Großer Arbeitsbereich: 2710 mm
- Maximale Leistung bei minimalem Platzbedarf



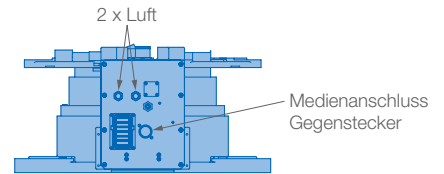
Traglastdiagramm



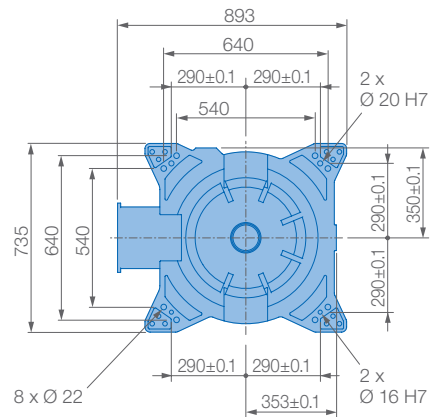
Ansicht A



Ansicht B



Ansicht C



Montagemöglichkeit: Boden
Schutzklasse: IP54/IP67

Technische Daten GP250						
Achsen	Maximaler Arbeitsbereich [°]	Maximale Geschwindigkeit [°/s]	Maximales Drehmoment [Nm]	Maximales Trägheitsmoment [kg · m ²]	Anzahl gesteuerter Achsen	6
S	±180	100	-	-	Max. Traglast [kg]	250
L	+76/-60	90	-	-	Wiederholgenauigkeit [mm]	±0,05
U	+197/-77,8	97	-	-	Max. Arbeitsbereich R [mm]	2710
R	±360	120	1385	317	Zulässige Temperatur [°C]	0 bis +45
B	±125	120	1385	317	Zulässige Luftfeuchtigkeit [%]	20 - 80
T	±360	190	735	200	Gewicht des Roboters [kg]	1345
					Mittlere Anschlußleistung [kVA]	5,0

Yaskawa Europe GmbH
Robotics Division
Yaskawastraße 1
85391 Allershausen

Tel. +49 (0) 8166 90-0
robotics@yaskawa.eu
www.yaskawa.eu

YR-1-06VX250-A20
C-03-2022, A-Nr. 195947