

MOTOMAN AR1730

Lichtbogenschweißen mit der AR-Serie



Der kraftvolle und dynamische 6-Achsroboter MOTOMAN AR1730 bietet die höchste Antriebsperformance seiner Klasse, um die hohen Anforderungen im Bereich Lichtbogenschweißen unter extrem schwierigen Bedingungen zu erzielen.

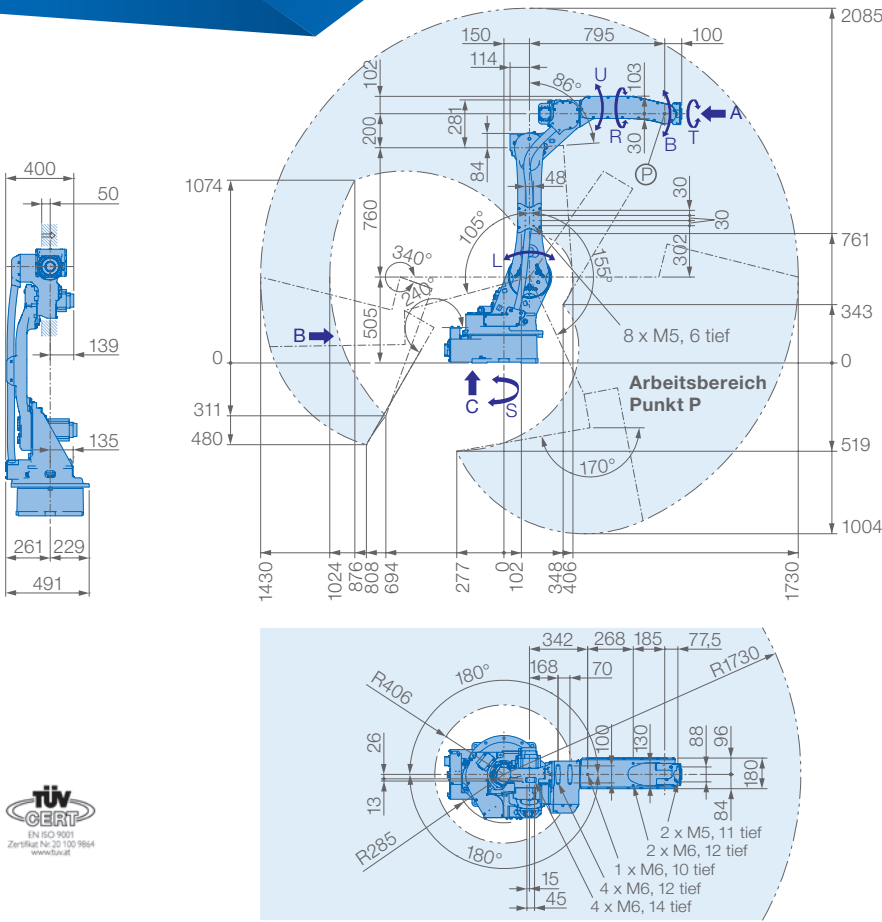
Mit seiner sehr hohen Traglast von bis zu 25 kg und einem maximalen Arbeitsbereich von 1730 mm ist dieser Roboter perfekt für das Schweißen von sperrigen Bauteilen und die Montage einer großen Auswahl an schwerem Zubehör geeignet.

Sein hohles Armdesign ermöglicht die platzsparende und verschleißschonende Führung der Schweißkabel sowie der Drahtzufuhr durch den Arm zum Handgelenk. Der MOTOMAN AR1730 ist einfach zu programmieren und bietet einen großen Bewegungsfreiraum.

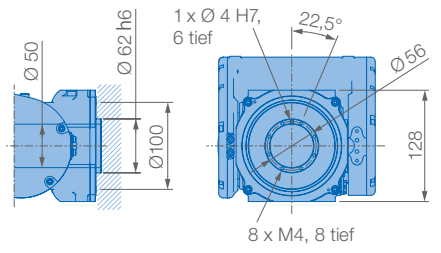
Die Drahtzufuhr kann an der 3. Achse montiert werden, um kurze Abstände und die zentrale Versorgung des Schweißdrahts zum Schweißbrenner zu ermöglichen. Die schnellen Bewegungsabläufe des MOTOMAN AR1730 reduzieren die Zykluszeiten und sein schlankes, leicht bogenförmiges Design vermindert Kollisionen zwischen Vorrichtung und Bauteil.

VORTEILE IM ÜBERBLICK

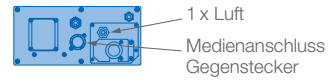
- Kraftvoll und dynamisch
- Großer Arbeitsbereich
- Hohe Bahngenaugigkeit
- Einfaches Programmieren
- Geringe Störkonturen durch integrierte Medienführung



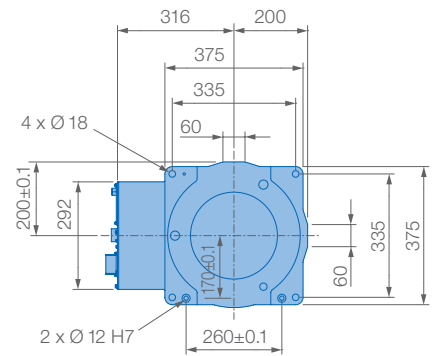
Ansicht A



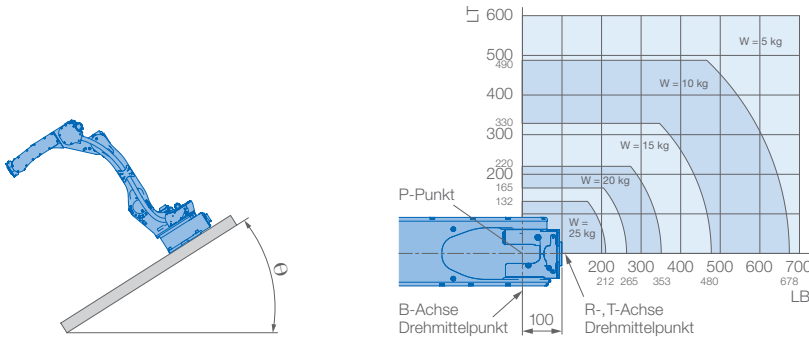
Ansicht B



Ansicht C



Traglastdiagramm



Montagemöglichkeiten: Boden, Decke, Wand, geneigt*

Schutzklasse: Hauptachsen (S, L, U) IP54 (Option IP65), Handgelenk IP67

* Geeignete Montage unter Berücksichtigung des Winkels, siehe Tabelle unten

Roboter-Neigungswinkel θ [Grad]	S-Achsen-Arbeitsbereich [Grad]
$0 \leq \theta \leq 30$	± 180 max. Neigungswinkel (keine Beschränkung)
$30 < \theta \leq 35$	± 60 max. Neigungswinkel
$35 < \theta$	± 30 max. Neigungswinkel

Technische Daten AR1730						
Achsen	Maximaler Arbeitsbereich [°]	Maximale Geschwindigkeit [°/sec.]	Maximales Drehmoment [Nm]	Maximales Trägheitsmoment [kg · m ²]	Anzahl gesteuerter Achsen	6
S	± 180	210	-	-	Max. Traglast [kg]	25
L	+155/-105	210	-	-	Wiederholgenauigkeit [mm]	$\pm 0,02^*$
U	+160/-86	265	-	-	Max. Arbeitsbereich R [mm]	1730
R	± 200	420	52	2,3	Zulässige Temperatur [°C]	0 bis +45
B	± 150	420	52	2,3	Zulässige Luftfeuchtigkeit [%]	20 - 80
T	± 455	885	32	1,2	Gewicht des Roboters [kg]	250
					Mittlere Anschlußleistung [KVA]	2,0**

* Entspricht ISO 9283 ** Variiert je nach Anwendung und Bewegungsmuster

Yaskawa Europe GmbH

Robotics Division
Yaskawastraße 1
85391 Allershausen

Tel. +49 (0) 8166 90-0
robotics@yaskawa.eu.com
www.yaskawa.eu.com

YR-1-25VX12-A00
B-09-2020, A-Nr. 207077