

MOTOMAN AR1440

Lichtbogenschweißen mit der AR-Serie



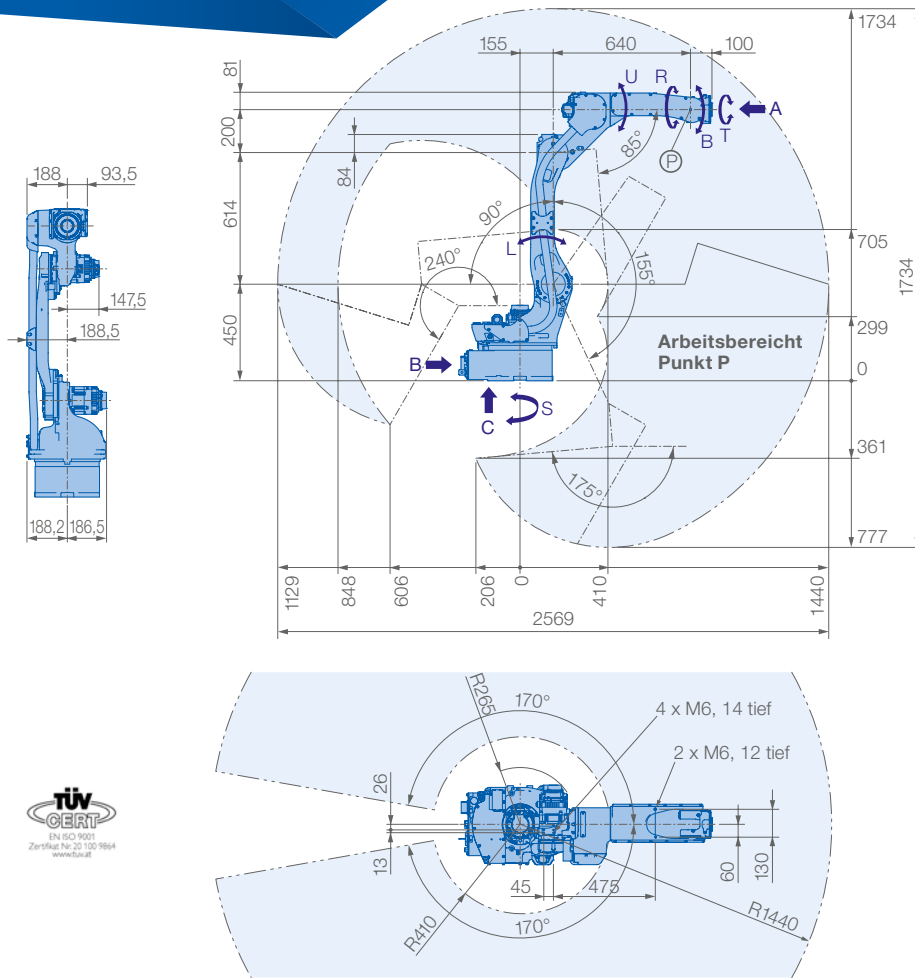
Der schnelle und präzise 6-Achsroboter MOTOMAN AR1440 wurde speziell für die hohen Anforderungen im Bereich Lichtbogenschweißen entwickelt, um optimale Ergebnisse unter extrem schwierigen Bedingungen zu erzielen.

Mit seiner Traglast von bis zu 12 kg, Raum für die Drahtzufuhrtechnik und einen maximalen Arbeitsbereich von 1440 mm sowie integrierter Medienführung ist die einfache Bearbeitung von sperrigen und schwer zugänglichen Werkstücken bei gleichzeitig hoher Ergebnisqualität möglich. Durch die gebogene Bauform des Unterarms sind auch Schweißnähte an schwer zugänglichen Bauteilen möglich.

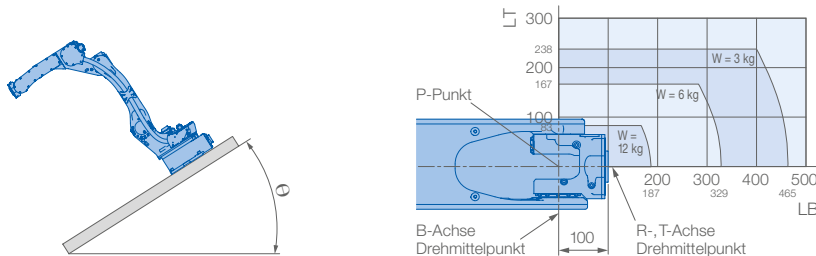
Die schnellen Bewegungsabläufe des MOTOMAN AR1440 reduzieren die Zykluszeiten und die interne Kabelführung verhindert Kollisionen im Arbeitsbereich. Luft- und Steuerleitungen sind in den Sockel integriert, wodurch ein Arbeitsbereich der 1. Hauptachse (S-Achse) von 340° realisiert werden kann.

VORTEILE IM ÜBERBLICK

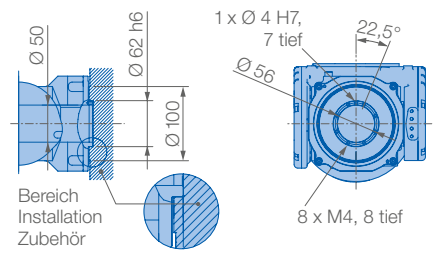
- Schnelle Bewegungsabläufe
- Großer Arbeitsbereich
- Hohe Bahngenaugigkeit
- Geringer Platzbedarf durch kompakte schlanke Bauform
- Geringe Störkonturen durch integrierte Medienführung



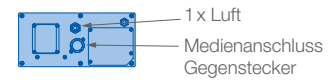
Traglastdiagramm



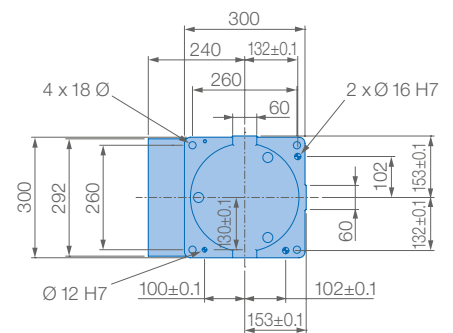
Ansicht A



Ansicht B



Ansicht C



Montagemöglichkeiten: Boden, Decke, Wand, geneigt*
Schutzklasse: Hauptachsen (S, L, U) IP54, Handgelenk IP67

* Geneigte Montage unter Berücksichtigung des Winkels, siehe Tabelle unten

Roboter-Neigungswinkel θ [Grad]	S-Achsen-Arbeitsbereich [Grad]
$0 \leq \theta \leq 30$	± 170 max. Neigungswinkel (keine Beschränkung)
$30 < \theta \leq 35$	± 60 max. Neigungswinkel
$35 < \theta \leq 45$	± 45 max. Neigungswinkel
$45 < \theta$	± 30 max. Neigungswinkel

Technische Daten AR1440

Achsen	Maximaler Arbeitsbereich [°]	Maximale Geschwindigkeit [°/sec.]	Maximales Drehmoment [Nm]	Maximales Trägheitsmoment [kg · m ²]	Anzahl gesteuerter Achsen	6
S	± 170	260	–	–	Max. Traglast [kg]	12
L	+155/–90	230	–	–	Wiederholgenauigkeit [mm]	$\pm 0,02^*$
U	+155/–85	260	–	–	Max. Arbeitsbereich R [mm]	1440
R	± 200	470	22	0,65	Zulässige Temperatur [°C]	0 bis +45
B	± 150	470	22	0,65	Zulässige Luftfeuchtigkeit [%]	20 – 80
T	± 455	700	9,8	0,17	Gewicht des Roboters [kg]	150
					Mittlere Anschlußleistung [KVA]	1,5**

* Entspricht ISO 9283 ** Variiert je nach Anwendung und Bewegungsmuster

Yaskawa Europe GmbH

Robotics Division
Yaskawastraße 1
85391 Allershausen

Tel. +49 (0) 8166 90-0
robotics@yaskawa.eu.com
www.yaskawa.eu.com

YR-1-25VX12-A00
B-08-2020, A-Nr. 207075