

MOTOMAN GP25, GP25-12

Manipulation et applications
générales avec la série GP



Le MOTOMAN GP25 est un robot industriel 6 axes, rapide et précis, avec une charge utile allant jusqu'à 25 kg. Grâce à sa plage de travail de 1 730 mm et une précision de répétabilité élevée de $\pm 0,02$ mm, il est parfaitement adapté aux tâches d'assemblage, de manipulation, ou encore à l'alimentation des machines-outils et d'emballage.

Avec sa capacité de charge de 12 kg, le MOTOMAN GP25-12 offre une portée encore plus grande de 2010 mm et une précision de répétabilité de $\pm 0,03$ mm. Le design industriel moderne et épuré réduit l'espace nécessaire pour son installation.

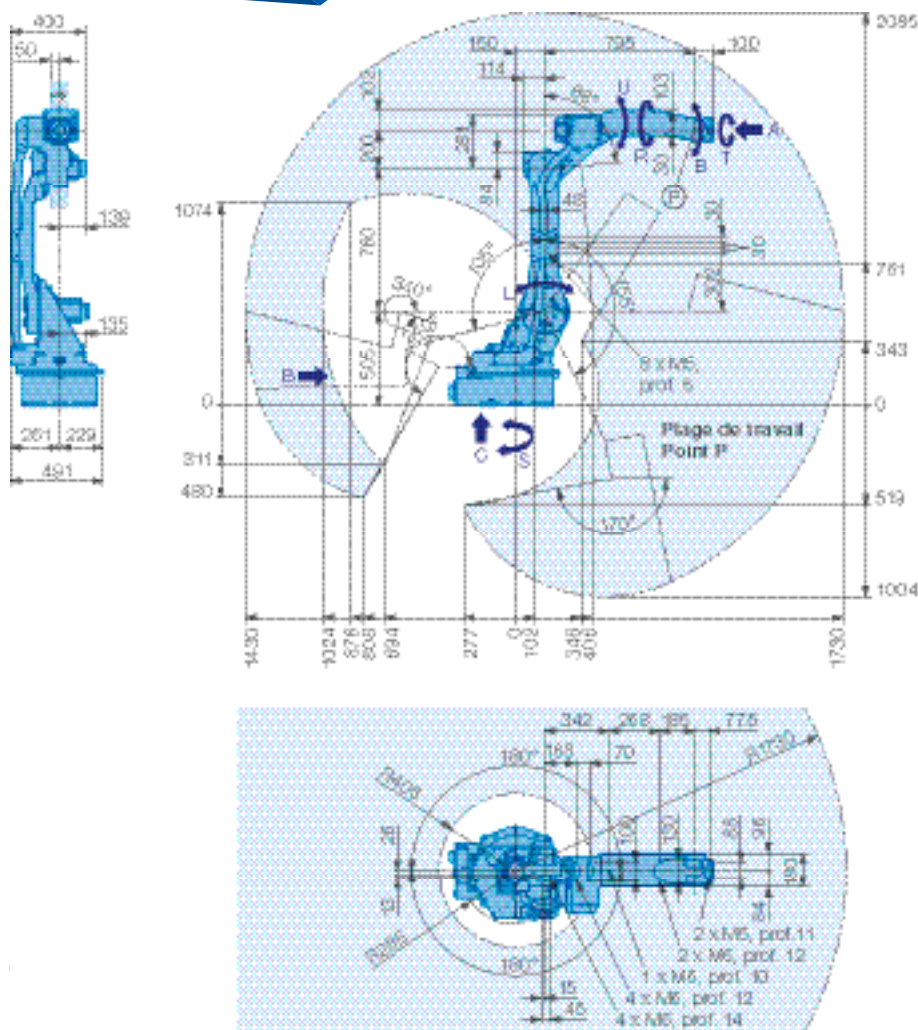
Les connexions avec le contrôleur peuvent se faire par le côté du robot au niveau du socle, ce qui permet une intégration simplifiée et peu encombrante, quelle que soit l'option de montage prévue. Grâce à son câblage interne, l'intégration des systèmes de préhension et des capteurs, est optimale et permet d'éviter l'utilisation d'un ensemble de médias externes et de réduire les interférences.

De grandes possibilités existent avec les MOTOMAN GP25/GP25-12 grâce aux nombreuses fonctions qu'offrent leur contrôleur MOTOMAN YRC1000. Associés au boîtier de programmation standard « Teach Pendant », ces robots sont des partenaires fiables en matière de mécanique. Grâce au boîtier de programmation innovant « Smart Pendant » de type tablette tactile, ils constituent une excellente solution pour débiter en matière d'automatisation.

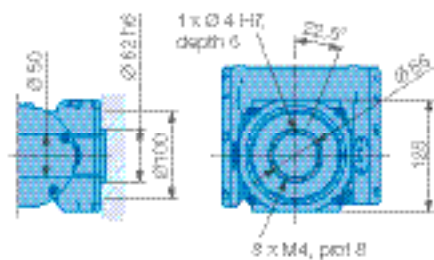
Les MOTOMAN GP25 et GP25-12 sont conçus avec l'indice de protection IP67 (au poignet), mais d'autres variantes sont disponibles en option pour le MOTOMAN GP25 : graisse de qualité alimentaire, revêtement anticorrosion spécial pour les applications dans des environnements de travail difficiles, ou une version pour salle blanche.

POINTS FORTS

- Flexible, rapide et puissant
- Grande plage de travail : 1730 et 2010 mm
- Réduction des interférences grâce à une conception optimisée
- Mise en service et maintenance simplifiées



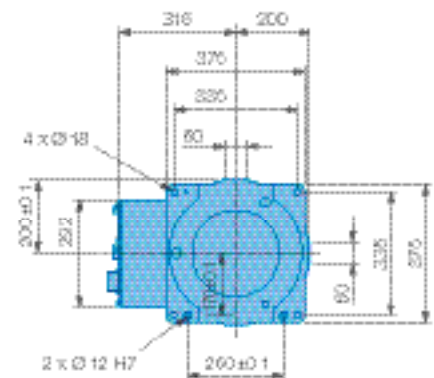
Vue A



Vue B

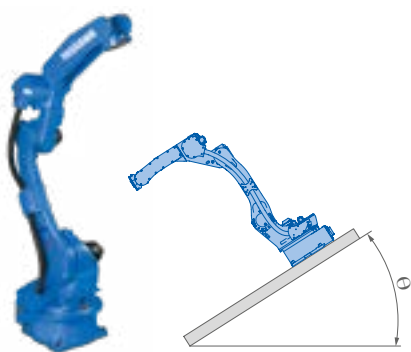


Vue C

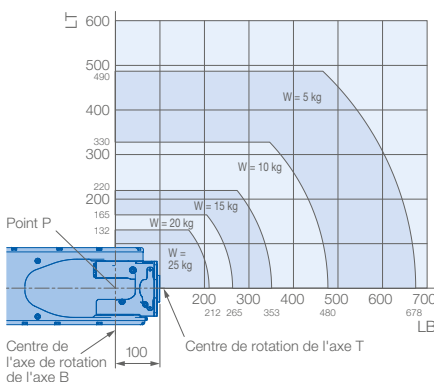


Prévient toute interaction du robot avec :

- Des gaz corrosifs, des liquides ou des gaz explosifs
- Une exposition à l'eau, à l'huile ou à la poussière
- Du bruit électrique excessif (plasma)



Charge admissible au poignet



Options de montage : sol, plafond, mur, incliné*

Indice de protection des variantes :

- Standard (version YR-1-25VXH25-A00) : axes principaux (S, L, U) IP54, poignet IP67
- IP65/67 (version YR-1-25VXH25-C00) : axes principaux (S, L, U) IP65, poignet IP67
- Anti-corrosif ACC (version YR-1-06VXH25-C02) : axes principaux (S, L, U) IP65, poignet IP67

*avec condition d'angle - voir tableau ci-dessous

Angle de montage du robot Ø [deg.]	Plage de mouvement de l'axe S [deg.]
0 ≤ Ø ≤ 30	±180 max. pas de limite
30 < Ø ≤ 35	±60 max
35 < Ø	±30 max

Spécifications GP25

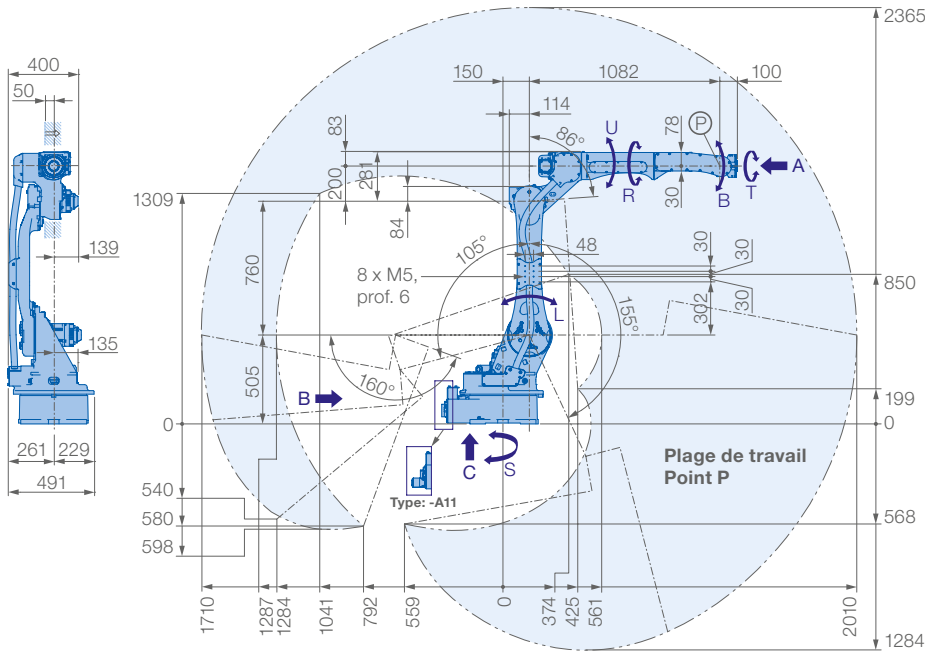
Axes	Amplitude maximale du mouvement [°]	Vitesse maximale [°/s]	Couple autorisé [Nm]	Moment d'inertie autorisé [kg · m ²]	Axes contrôlés	6
S	±180	210	-	-	Charge admissible max [kg]	25
L	+155/-105	210	-	-	Répétabilité [mm]	±0,02*
U	+160/-86	265	-	-	Plage de travail R max [mm]	1730
R	±200	420	52	2,3	Température [°C]	0 à +45
B	±150	420	52	2,3	Humidité [%]	20 - 80
T	±455	885	32	1,2	Poids [kg]	250
					Alimentation élec. moyenne [kVA]	2,0**

* Conforme à la norme ISO 9283

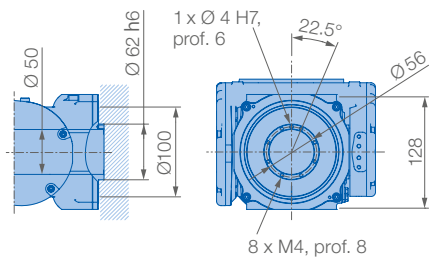
** Varie en fonction des applications et des schémas de déplacement

Remarque : Les spécifications utilisent les unités SI

Toutes les dimensions sont en mm



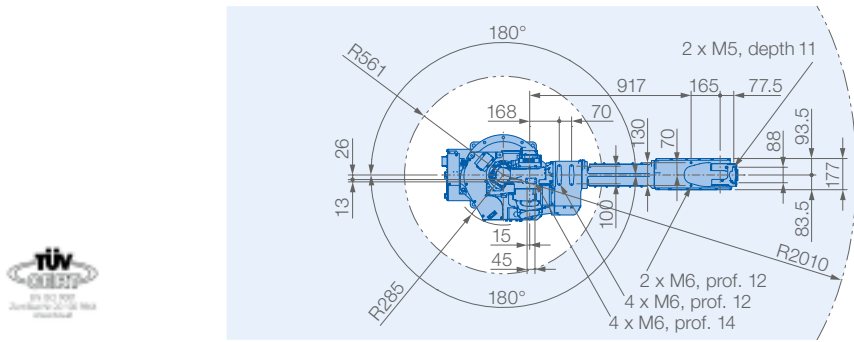
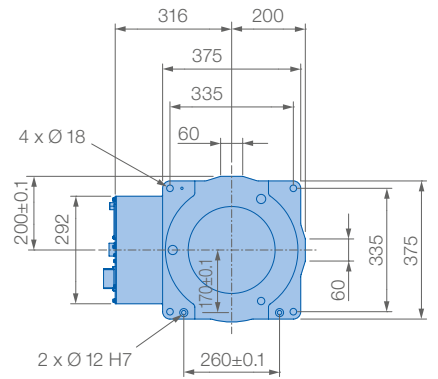
Vue A



Vue B

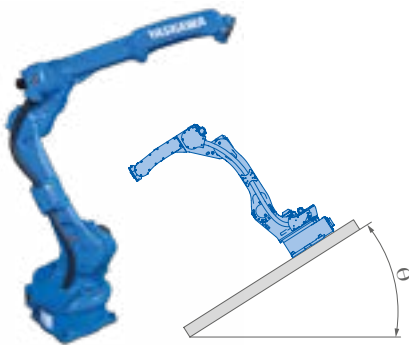


Vue C

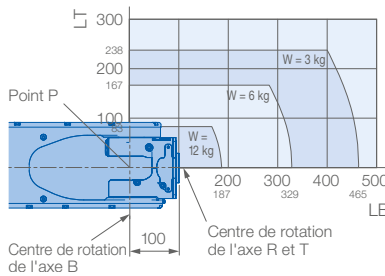


Prévient toute interaction du robot avec :

- Des gaz corrosifs, des liquides ou des gaz explosifs
- Une exposition à l'eau, à l'huile ou à la poussière
- Du bruit électrique excessif (plasma)



Charge admissible au poignet



Options de montage : sol, plafond, mur, incliné*

Indice de protection : axes (principaux S, L, U) IP54 (option 65), poignet IP67

*avec condition d'angle - voir tableau ci-dessous

Angle de montage du robot Ø [deg.]	Plage de mouvement de l'axe S [deg.]
0 ≤ Ø ≤ 30	±180 max pas de limite
30 < Ø ≤ 35	±60 max
35 < Ø	±30 max

Spécifications GP25-12

Axes	Amplitude maximale du mouvement [°]	Vitesse maximale [°/s]	Couple autorisé [Nm]	Moment d'inertie autorisé [kg · m ²]	Axes contrôlés	6
S	±180	210	-	-	Charge admissible max [kg]	12 (9)
L	+155/-105	210	-	-	Répétabilité [mm]	±0,03*
U	+160/-86	220	-	-	Plage de travail R max [mm]	2010
R	±200	435	22	0,65	Température [°C]	0 à +45
B	±150	435	22	0,65	Humidité [%]	20 - 80
T	±455	700	9,8	0,17	Poids [kg]	260
					Alimentation élec. moyenne [kVA]	2,0**

* Conforme à la norme ISO 9283

** Varie en fonction des applications et des schémas de déplacement

Remarque : Les spécifications utilisent les unités SI

Toutes les dimensions sont en mm

YASKAWA France

Division Robotique
Parc d'activités de la Forêt
5 chemin des Fontenelles
44140 Le Bignon, France

Tél. +33 (0)2 40 13 19 19
info.fr@yaskawa.eu.com
www.yaskawa.fr

05_2022

Toutes les dimensions sont en mm. Les données techniques peuvent être modifiées sans préavis.
Pour toute demande de détails contactez-nous à support.technique@yaskawa.eu.com.

YASKAWA