

MOTOMAN HC10DTF

Human-**C**ollaborative-Roboter
für die Lebensmittel- und Pharmaindustrie
6 integrierte Sensoren
mit interner Medienführung



Die MOTOMAN HC10DTF Varianten (F10, F13) sind für den kollaborierenden Betrieb geeignete 6-Achs-Roboter. Sie verfügen über eine Traglast von bis zu 10 kg und können durch den Einsatz einer Leistungs- und Kraftbegrenzungs-Technologie im kollaborierenden Betrieb (Mensch-Roboter-Interaktion) ohne Schutzzaun verwendet werden. Zudem sind sie gemäß EN 60529-IP67 besonders staub- und wasserdicht und können auch unter rauen Arbeitsbedingungen eingesetzt werden.

Die Verwendung von speziell für den Lebensmittelbereich zugelassenen Schmierstoffen, der ISO-Klasse 5 sowie der Schutzklasse IP67, ermöglichen den Einsatz für Verpackung von Lebensmitteln sowie in der Pharmaindustrie. Die pulverbeschichtete Oberfläche der Roboter erlaubt die Säuberung auch mit alkalischen oder säurehaltigen Reinigungsmitteln.

Sie bieten höchste Sicherheit aufgrund der Momentenüberwachung sowie der Leistungs- und Kraftbegrenzung. Durch die Überwachung und Auswertung externer Kräfte ist es möglich, den Roboterarm direkt mit der Hand zu führen und zu programmieren. Hierdurch ergibt sich eine Zeitersparnis bei der Erstellung von Roboterprogrammen. Die Programmierung erfolgt optional über „Teach“- und „Tool“-Knöpfe, direkt an der Roboterhand. Der Roboterarm wurde so konstruiert, dass keine Quetschbereiche (Finger) vorhanden sind und Luft (F10)- und Ethernetleitungen (F13) intern geführt werden.

Der HC10DTF benötigt, abhängig von der Risikobewertung, keine zusätzlichen Schutzmaßnahmen, wie z.B. Schutzumzäunung, wodurch Platz und Kosten eingespart werden.

VORTEILE IM ÜBERBLICK

- Geeignet für Verpackung von Lebensmitteln und Einsatz in der Pharmaindustrie
- Robuste, pulverbeschichtete Oberfläche für gründliche Reinigung

Steuerung

- Vollwertige Industrierobotersteuerung YRC1000 und YRC1000micro

Hohe Sicherheit

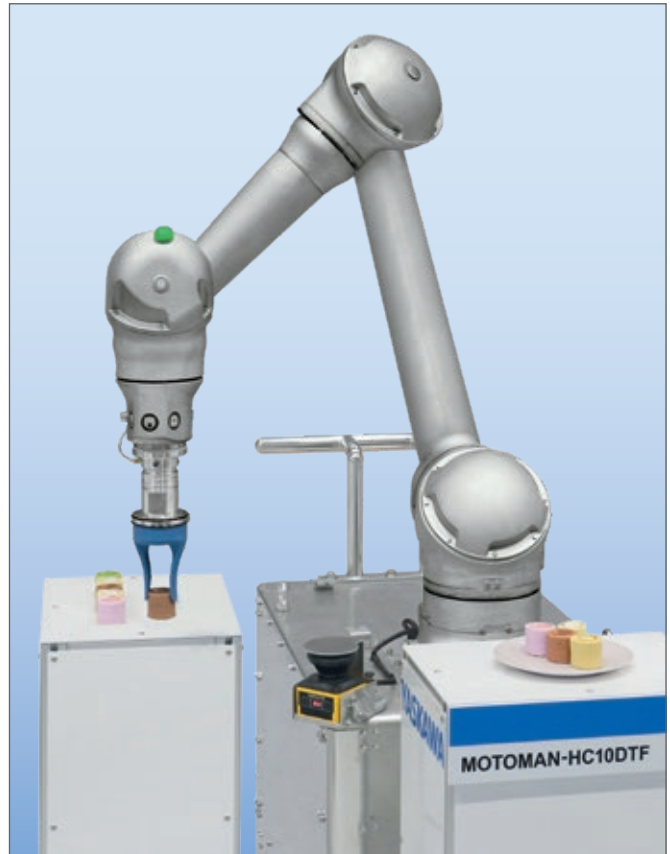
- Kontaktkraft zwischen Bediener und Roboter kann technisch auf ein sicheres Niveau begrenzt werden
- Safety by Design: abgerundete Kanten ohne Klemmbereiche (Fingerschutz)
- Interne Medienführung optional: Luft (-F10) oder Ethernet (-F13)
- Sicherheitsstandards – Applikationen für Industrieroboter: DIN EN ISO 10218-1 (5.10.5 Leistungs- und Kraftbegrenzung)
- Entspricht ISO TS 15066 (Kollaborative Robotik) und ISO 14644 (Reinraumklasse 5)
- Sicherheitsfunktionen-Industrierobotersteuerung: DIN EN ISO 13849-1, PLd, Kat. 3
- Funktionale Sicherheitssteuerung (FSU) enthalten
- Sichere Kraft-/Momenten-Sensoren in allen 6 Gelenken

Einfache Programmierung

- Standardmäßig mit direkter Handführung, wahlweise mit Smart Pendant oder klassischem Roboter-Handbediengerät Teach Pendant

Sicherheit und Geschwindigkeit

- In Phasen der Mensch-Roboter-Interaktion kann der HC10DT in sicherer Geschwindigkeit arbeiten und in eine hohe Geschwindigkeit zurückkehren, sobald die Abwesenheit des Bedieners erkannt wird (zusätzliche Sicherheitstechnik erforderlich)



Hinweise zu Spezifikationen für Staub-/Wasserschutz

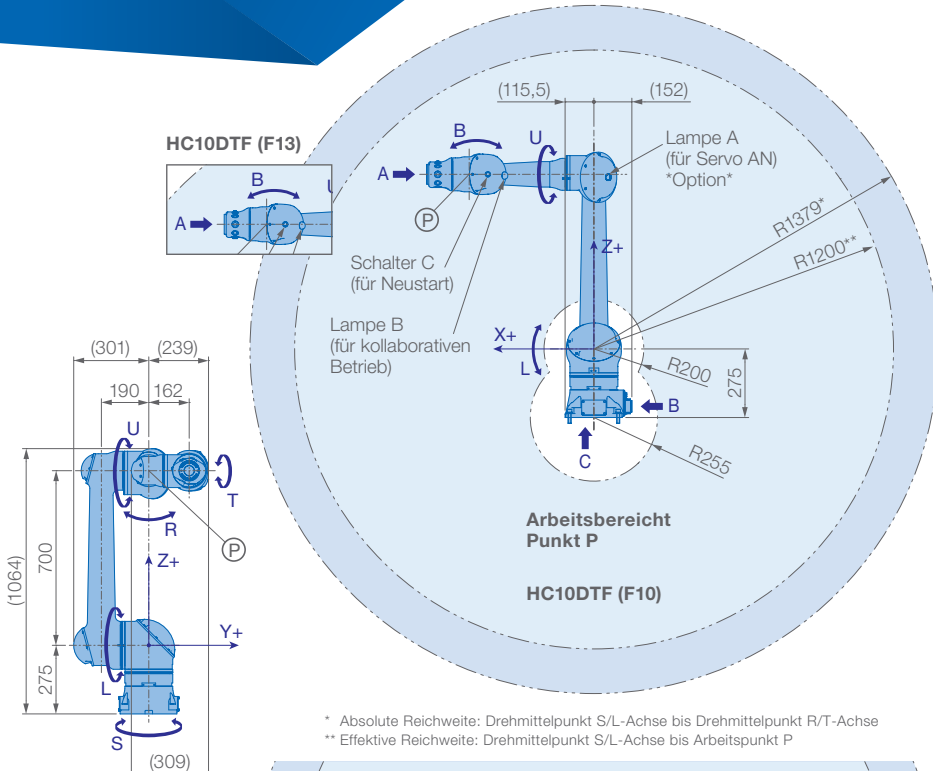
Dieser Roboter entspricht der Schutzart IP67.

Definition von IP67

- Schutz gegen Eindringen von Staub
- Schutz gegen Eindringen von Wasser bei zeitweiligem Untertauchen für eine bestimmte Dauer und bei einem bestimmten Druck

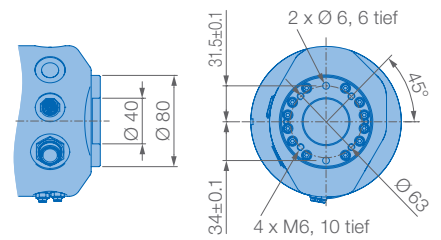
Details Reinigungsflüssigkeit

Reinigungsflüssigkeit	Hersteller	Säure oder alkalisch	Hauptbestandteil	PH	Verdünnungsverhältnis
Ratner W54	Nippon Kayaku Food Techno Co., Ltd	Schwache Säure	Ethanol	6	–
Topax 191	ECOLAB	Alkalisch	Natriumhydroxid	12,7 bis 13,2	max. 3 %
Topax 56	ECOLAB	Säure	Phosphorsäure	1	max. 3 %
Topaktive DES	ECOLAB	Säure	Essigsäure	2 bis 3	max. 3 %

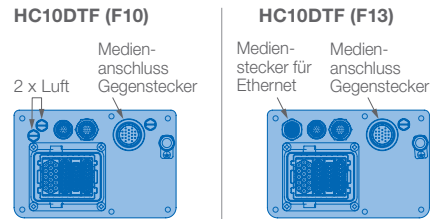


* Absolute Reichweite: Drehmittelpunkt S/L-Achse bis Drehmittelpunkt R/T-Achse
 ** Effektive Reichweite: Drehmittelpunkt S/L-Achse bis Arbeitspunkt P

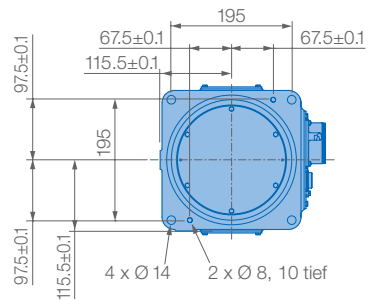
Ansicht A



Ansicht B



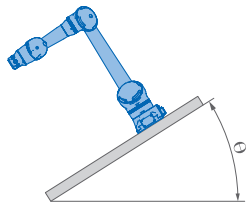
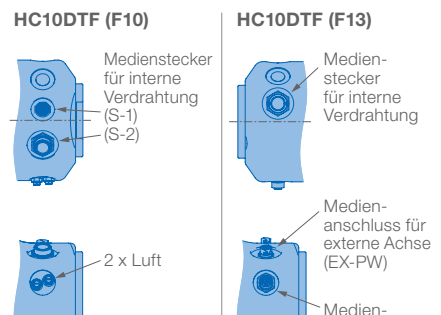
Ansicht C



Montagemöglichkeiten: Boden, Decke, Wand, geneigt*
 Schutzklasse: EN 60529-IP67

* Bewegungseinschränkung der S-Achse siehe Tabelle links

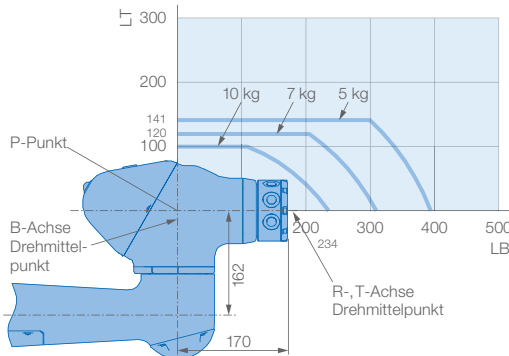
Ansicht D



Schützen Sie den Roboter vor:

- Korrosiven Dämpfen, Flüssigkeiten sowie explosiven Gasen
- Eindringendem Wasser, Öl oder Staub
- Elektromagnetischen Einflüssen

Traglastdiagramm



Roboter-Neigungswinkel θ [Grad]	S-Achsen-Arbeitsbereich [Grad]
$0 \leq \theta \leq 25$	keine Einschränkung
$25 < \theta \leq 40$	± 60 max.
$30 < \theta \leq 40$	± 45 max.
$40 < \theta$	± 30 max.

Technische Daten HC10DTF (F10 + F13)

Achsen	Maximaler Arbeitsbereich [°]	Maximale Geschwindigkeit [°/sec.]	Maximales Drehmoment [Nm]	Maximales Trägheitsmoment [kg · m ²]	Anzahl gesteuerter Achsen	6
S	± 180	130	-	-	Max. Traglast [kg]	10
L	± 180	130	-	-	Wiederholgenauigkeit [mm]	$\pm 0,05$
U	+265/-95	180	-	-	Max. Arbeitsbereich R [mm]	1379*/1200**
R	± 180	180	27,4	0,78	Zulässige Temperatur [°C]	0 bis +40
B	± 180	250	27,4	0,78	Zulässige Luftfeuchtigkeit [%]	20 – 80
T	± 180	250	9,8	0,1	Gewicht des Roboters [kg]	58
					Mittlere Anschlußleistung [KVA]	1,0

* Absolute Reichweite: Drehmittelpunkt S/L-Achse bis Drehmittelpunkt R/T-Achse ** Effektive Reichweite: Drehmittelpunkt S/L-Achse bis Arbeitspunkt P

YASKAWA GRUPPE

- AT Yaskawa Austria
Schwechat/Wien
+43(0)1-707-9324-15
- CZ Yaskawa Czech s.r.o.
Rudná u Prahy +420-257-941-718
- DK Yaskawa Danmark
Løsning +45 7022 2477
- ES Yaskawa Ibérica, S.L.
Gavà/Barcelona +34-93-6303478
- FR Yaskawa France SARL
Le Bignon +33-2-40131919
- FI Yaskawa Finland Oy
Turku +358-(0)-403000600
- GB Yaskawa UK Ltd.
Banbury +44-1295-272755
- IT Yaskawa Italia s.r.l.
Torino +39-011-9005833
- IL Yaskawa Europe Technology Ltd.
Rosh Ha'ayin +972-3-9004114
- NL Yaskawa Benelux B.V.
Eindhoven +31-40-2895500
- PL Yaskawa Polska Sp. z o.o.
Wrocław +48-71-7928670
- RU Yaskawa Europe Holding AB
Moskva +46-480-417-800
- SE Yaskawa Nordic AB
Torsås +46-480-417-800
- SI Yaskawa Slovenia
Ribnica +386-1-8372-410
- TR Yaskawa Turkey Elektrik
Ticaret Ltd. Sti.
İstanbul +90-216-5273450
- ZA Yaskawa Southern Africa (PTY) Ltd
Johannesburg +27-11-6083182

DISTRIBUTORS

- BG ATRI ROBOTICS Ltd.
Stara Zagora +359 899 625 160
- Kammarton Bulgaria Ltd.
Sofia +359-02-926-6060
- EE RKR Seadmed OÜ
Tallinn/Estonia +372-68-35-235
- GR Gizelis Robotics
Schimatari Viotias +30-2262057199
- HU Flexman Robotics Kft
Budapest +36 1 259 0981
- LT Profibus UAB
Panevezys +370-45-518575
- NO Skala Robotech AS
Lierstranda +47-32240600
- PT ROBOPLAN Lda
Aveiro +351-234 943 900
- RO NORMANDIA S.R.L.
Braşov +40 268 549 236



Yaskawa Zentrale

Yaskawa Europe GmbH
Robotics Division
Yaskawastraße 1
85391 Allershausen
Tel. +49 (0) 8166/90-0
Fax +49 (0) 8166/90-103

robotics@yaskawa.eu.com
www.yaskawa.eu.com

Yaskawa Academy und Vertriebsniederlassung Frankfurt

Yaskawa Europe GmbH
Robotics Division
Hauptstraße 185
65760 Eschborn
Tel. +49 (0) 6196/77725-0
Fax +49 (0) 6196/77725-39

Alle Zeichnungsmaße in mm.
Technische Änderungen vorbehalten. Maßstäbliche Daten können
unter robotics@yaskawa.eu.com angefordert werden.

YR-1-06VXHC10-F10, YR-1-06VXHC10-F13
B-10-2021, A-Nr. 210158

YASKAWA